



Neozed-Diazed Neozed-Diazed

Fusibili D0 gG <i>D0 gG fuses</i>	52
Fusibili D0 extrarapidi <i>D0 ultra-quick fuses</i>	52
Portafusibili e accessori per fusibili D0 <i>Fuseholders and accessories for D0 fuses</i>	53
Fusibili D rapidi <i>D fast-acting fuses</i>	54
Fusibili D ritardati <i>D time-delay fuses</i>	55
Fusibili D extrarapidi <i>D ultra-quick fuses</i>	56
Portafusibili e accessori per fusibili D <i>Fuseholders and accessories for D fuses</i>	57
Dimensioni e caratteristiche tecniche <i>Dimensions and technical specifications</i>	58

FUSIBILI NEOZED E DIAZED SERIE "D0"

NEOZED AND DIAZED FUSES SERIES "D0"

Norme - Standards CEI 32-1, CEI 32-5, CEI 32-7, IEC EN 60269-1, IEC EN 60269-3, IEC EN 60269-4, VDE 0636

I fusibili Neozed serie "D0" sono stati realizzati per la prima volta verso la fine degli anni '70. Presentano dimensioni compatte e bassi valori di potenza dissipata; il corpo è realizzato in steatite e riempito con sabbia di quarzo. Un segnalatore di fusione indica visivamente l'avvenuto intervento. Il tipo gG è impiegato per la protezione generale di cavi e circuiti di illuminazione, prevalentemente nel settore civile. Il tipo gR è impiegato per la protezione di dispositivi a semiconduttori.

Neozed fuses, series "D0", have been manufactured for the first time at the end of '70. They have compact dimensions and low values of power dissipation; the body is made in steatite and filled with quartz sand. A blown fuse indicator visually indicates that the fuse has blown. gG class fuses are used to protect traditional circuits such as cables and lighting circuits, and are normally used in building applications. gR class fuses are used to protect semiconductor devices.



Fusibile grandezza
D01 gG

D01 size gG fuse

FUSIBILI D0 gG

D0 gG FUSES

grandezza size	codice IW IW code	descrizione description	passo thread	I _n (A) I _n (A)	V _n (V) V _n (V)	colore colour	conf. pack.
D01	1310002	E2211001	E14	2A	400V	rosa / pink	10-500
	1310004	E2211002	E14	4A	400V	marrone / brown	10-500
	1310006	E2211003	E14	6A	400V	verde / green	10-500
	1310010	E2211004	E14	10A	400V	rosso / red	10-500
	1310016	E2211005	E14	16A	400V	grigio / grey	10-500
D02	1320020	E2212001	E18	20A	400V	blu / blue	10-500
	1320025	E2212002	E18	25A	400V	giallo / yellow	10-500
	1320035	E2212003	E18	35A	400V	nero / black	10-500
	1320040	E2212007	E18	40A	400V	nero / black	10-500
	1320050	E2212004	E18	50A	400V	bianco / white	10-500
	1320063	E2212005	E18	63A	400V	rame / copper	10-500
D03	1330080	E2213001	M30x2	80A	400V	argento / silver	10-400
	1330100	E2213002	M30x2	100A	400V	rosso / red	10-400



Fusibile grandezza
D01 gR

D01 size gR fuse

FUSIBILI D0 EXTRARAPIDI gR

D0 gR ULTRA-QUICK FUSES

grandezza size	codice IW IW code	descrizione description	passo thread	I _n (A) I _n (A)	V _n (V) V _n (V)	colore colour	conf. pack.
D01	1350002	E4311001	E14	2A	400V	rosa / pink	10
	1350004	E4311002	E14	4A	400V	marrone / brown	10
	1350006	E4311003	E14	6A	400V	verde / green	10
	1350010	E4311004	E14	10A	400V	rosso / red	10
	1350016	E4311005	E14	16A	400V	grigio / grey	10
D02	1360020	E4312001	E18	20A	400V	blu / blue	10
	1360025	E4312002	E18	25A	400V	giallo / yellow	10
	1360035	E4312003	E18	35A	400V	nero / black	10
	1360050	E4312004	E18	50A	400V	bianco / white	10
	1360063	E4312005	E18	63A	400V	rame / copper	10

FUSIBILI NEOZED E DIAZED PORTAFUSIBILI E ACCESSORI PER FUSIBILI SERIE "D0"

NEOZED AND DIAZED FUSES
FUSEHOLDERS AND ACCESSORIES FOR FUSES SERIES "D0"

Norme - Standards CEI 32-1, CEI 32-5, CEI 32-7, IEC EN 60269-1, IEC EN 60269-3, IEC EN 60269-4, VDE 0636



Portafusibile
D0 E14 3 poli
con mostrina
3-poles D0 E14
fuseholder with cover

PORTAFUSIBILI D0 IN CERAMICA CON MOSTRINA - PER GUIDA DIN CERAMIC D0 FUSEHOLDERS WITH COVER - FOR DIN RAIL

codice IW IW code	tipo type	n. poli poles	per fusibili for fuses	I _n (A) I _n (A)	V _n (V) V _n (V)	connessioni connections	conf. pack.
2221011	D0/E14	1P	D01	16A	400V	M4-M4	15
2221021	D0/E14	3P	D01	16A	400V	M4-M4	5
2222011	D0/E18	1P	D02	63A	400V	2xM5-2xM5	15
2222021	D0/E18	3P	D02	63A	400V	2xM5-2xM5	5

PORTAFUSIBILI D0 IN CERAMICA SENZA MOSTRINA - PER GUIDA DIN CERAMIC D0 FUSEHOLDERS WITHOUT COVER - FOR DIN RAIL

codice IW IW code	tipo type	n. poli poles	per fusibili for fuses	I _n (A) I _n (A)	V _n (V) V _n (V)	connessioni connections	conf. pack.
2221001	D0/E14	1P	D01	16A	400V	M4-M4	15
2221031	D0/E14	3P	D01	16A	400V	M4-M4	5
2222001	D0/E18	1P	D02	63A	400V	2xM5-2xM5	15
2222031	D0/E18	3P	D02	63A	400V	2xM5-2xM5	5



Portafusibile D0
E14 TRITON
D0 E14 TRITON
fuseholder

PORTAFUSIBILI D0 TRITON IP20 D0 TRITON IP20 FUSEHOLDERS

codice IW IW code	tipo type	n. poli poles	per fusibili for fuses	I _n (A) I _n (A)	V _n (V) V _n (V)	sez. cavi (mm ²) cable sect. (mm ²)	conf. pack.
31286	TR D0/E14	1P	D01	16A	400V	1,5-35	9
31288	TR D0/E14	3P	D01	16A	400V	1,5-35	3
31291	TR D0/E18	1P	D02	63A	400V	1,5-35	9
31293	TR D0/E18	3P	D02	63A	400V	1,5-35	3



Riduzioni
PH01 e PH02
PH01 and PH02
gauge pieces

CALIBRI GAUGE PIECES

codice IW IW code	tipo type	passo thread	per fusibili for fuses	I _n (A) I _n (A)	V _n (V) V _n (V)	colore colour	conf. ⁽¹⁾ pack. ⁽¹⁾
1390102	PH01	E14	D01	2A	400V	rosa / pink	10
1390104	PH01	E14	D01	4A	400V	marrone / brown	10
1390106	PH01	E14	D01	6A	400V	verde / green	10
1390110	PH01	E14	D01	10A	400V	rosso / red	10
1390120	PH02	E18	D02	20A	400V	blu / blue	10
1390125	PH02	E18	D02	25A	400V	giallo / yellow	10
1390135	PH02	E18	D02	35/40A	400V	nero / black	10
1390150	PH02	E18	D02	50A	400V	bianco / white	10
1390202	PH02/SP	E18	D01	2A	400V	rosa / pink	10
1390204	PH02/SP	E18	D01	4A	400V	marrone / brown	10
1390206	PH02/SP	E18	D01	6A	400V	verde / green	10
1390210	PH02/SP	E18	D01	10A	400V	rosso / red	10
1390216	PH02/SP	E18	D01	16A	400V	grigio / grey	10

(1) Disponibili in confezione da 50 pz, aggiungere * al codice

(1) Available in 50 pcs package, add * to the part number



Tappo in
materiale termoplastico
K01/PL E14
K01/PL E14
thermoplastic cap

TAPPI CAPS

codice IW IW code	tipo type	passo thread	per fusibili for fuses	I _n (A) I _n (A)	V _n (V) V _n (V)	materiale material	conf. pack.
1390214	K01	E14	D01	16A	400V	in ceramica / steatite	20
1390218	K02	E18	D02	63A	400V	in ceramica / steatite	20
31005	K01/PL	E14	D01	16A	400V	in termoplastico / thermoplastic	20
31006	K02/PL	E18	D02	63A	400V	in termoplastico / thermoplastic	20
31104	K02/SP	E18	D01	16A	400V	in termoplastico / thermoplastic	20

FUSIBILI NEOZED E DIAZED SERIE "D"

NEOZED AND DIAZED FUSES SERIES "D"

Norme - Standards CEI 32-1, CEI 32-5, IEC EN 60269-1, IEC EN 60269-3, VDE 0636

Il corpo dei fusibili Diazed della serie D è realizzato in steatite ad elevata resistenza agli sbalzi termici ed elettrodinamici. L'elemento fusibile è formato da una lamina in rame appositamente dimensionata e le capsule in ottone nichelato sono montate a pressione sul corpo del fusibile. La velocità di intervento di questa serie di fusibili è da considerarsi di tipo rapido. La tensione nominale a cui possono essere utilizzati è di 500V AC e di 400V DC.

The body of the Diazed D series fuses is made of steatite and present high thermal and electro-dynamic shock resistance. The fuse element is made by a copper foil properly sized. The contacts are made by nickel plated brass and they are mounted on the body of the fuse by pressure. The time-current characteristic curves of this series of fuses must be considered to be of fast-acting type. These fuses can be used to a maximum voltage of 500V AC and 400V DC.



Fusibile D I passo E16
D I fuse E16 thread



Fusibile D III passo E33
D III fuse E33 thread

FUSIBILI D RAPIDI D FUSES FAST-ACTING

grandezza size	codice IW IW code	descrizione description	passo thread	I _n (A) I _n (A)	V _n (V) V _n (V)	colore colour	conf. pack.
D I / NDZ	1211002	E2311101	E16	2A	500V	rosa / pink	10-500
	1211004	E2311102	E16	4A	500V	marrone / brown	10-500
	1211006	E2311103	E16	6A	500V	verde / green	10-500
	1211010	E2311104	E16	10A	500V	rosso / red	10-500
	1211016	E2311105	E16	16A	500V	grigio / grey	10-500
	1211020	E2311106	E16	20A	500V	blu / blue	10-500
	1211025	E2311107	E16	25A	500V	giallo / yellow	10-500
D II	1221002	E2312101	E27	2A	500V	rosa / pink	25-500
	1221004	E2312102	E27	4A	500V	marrone / brown	25-500
	1221006	E2312103	E27	6A	500V	verde / green	25-500
	1221010	E2312104	E27	10A	500V	rosso / red	25-500
	1221016	E2312105	E27	16A	500V	grigio / grey	25-500
	1221020	E2312106	E27	20A	500V	blu / blue	25-500
D III	1231025	E2312107	E27	25A	500V	giallo / yellow	25-500
	1231035	E2313101	E33	35A	500V	nero / black	25-500
	1231040	-	E33	40A ⁽¹⁾	500V	-	25-500
	1231050	E2313102	E33	50A	500V	bianco / white	25-500
D IV	1231063	E2313103	E33	63A	500V	rame / copper	25-500
	1241080	E2314101	R1 1/4"	80A	500V	argento / silver	3-48
	1241100	E2314102	R1 1/4"	100A	500V	rosso / red	3-48

(1) Portate non normalizzate, fornibili fino ad esaurimento scorte

(1) Non standardized rated currents, available while stocks last

FUSIBILI NEOZED E DIAZED SERIE "D"

NEOZED AND DIAZED FUSES SERIES "D"

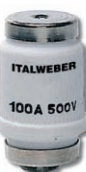
Norme - Standards CEI 32-1, CEI 32-5, IEC EN 60269-1, IEC EN 60269-3, VDE 0636

Il corpo dei fusibili Diazed della serie DT è realizzato in steatite ad elevata resistenza agli sbalzi termici. L'elemento fusibile è formato da una lamina in rame appositamente dimensionata e le capsule in ottone nichelato sono montate a pressione sul corpo del fusibile. A causa dell'evoluzione delle norme internazionali a cui sono correlati i fusibili Diazed, la velocità di intervento della serie di fusibili DT è da considerare di tipo gG, ma comunque essi intervengono in modo più lento (cioè più ritardato) rispetto ai fusibili della serie D. La tensione nominale a cui possono essere utilizzati è di 500V AC e di 400V DC.

The body of the Diazed DT series fuses is made of steatite and present high thermal shock resistance. The fuse element is made by a copper foil properly sized. The contacts are made by nickel plated brass and they are mounted on the body of the fuse by pressure. Due to the evolution of the fuse Standards, the time-current characteristic curves of this series of fuses must be considered to be of gG type, but they operates slower than the fuses of the D series. These fuses can be used to a maximum voltage of 500V AC and 400V DC.



Fusibile DT II gG E27
DT II gG fuse E27



Fusibile DT IV R1 1/4"
DT IV fuse R1 1/4"

FUSIBILI D gG RITARDATI D FUSES gG TIME-DELAY

grandezza size	codice IW IW code	descrizione description	passo thread	I _n (A) I _n (A)	V _n (V) V _n (V)	colore colour	conf. pack.
DT I / TNDZ	1212002	E2311401	E16	2A	500V	rosa / pink	10-500
	1212004	E2311402	E16	4A	500V	marrone / brown	10-500
	1212006	E2311403	E16	6A	500V	verde / green	10-500
	1212010	E2311404	E16	10A	500V	rosso / red	10-500
	1212016	E2311405	E16	16A	500V	grigio / grey	10-500
	1212020	E2311406	E16	20A	500V	blu / blue	10-500
DT II	1212025	E2311407	E16	25A	500V	giallo / yellow	10-500
	1222002	E2312401	E27	2A	500V	rosa / pink	25-500
	1222004	E2312402	E27	4A	500V	marrone / brown	25-500
	1222006	E2312403	E27	6A	500V	verde / green	25-500
	1222010	E2312404	E27	10A	500V	rosso / red	25-500
	1222016	E2312405	E27	16A	500V	grigio / grey	25-500
DT III	1222020	E2312406	E27	20A	500V	blu / blue	25-500
	1222025	E2312407	E27	25A	500V	giallo / yellow	25-500
	1232030	-	E33	30A ⁽¹⁾	500V	-	25-500
	1232035	E2313401	E33	35A	500V	nero / black	25-500
	1232040	-	E33	40A ⁽¹⁾	500V	-	25-500
DT IV	1232050	E2313402	E33	50A	500V	bianco / white	25-500
	1232063	E2313403	E33	63A	500V	rame / copper	25-500
	1242080	E2314401	R1 1/4"	80A	500V	argento / silver	3-48
	1242100	E2314402	R1 1/4"	100A	500V	rosso / red	3-48

(1) Portate non normalizzate, fornibili fino ad esaurimento scorte

(1) Non standardized rated currents, available while stocks last

FUSIBILI NEOZED E DIAZED SERIE "D"

NEOZED AND DIAZED FUSES SERIES "D"

Norme - Standards CEI 32-1, CEI 32-5, CEI 32-7, IEC EN 60269-1, IEC EN 60269-3, IEC EN 60269-4, VDE 0636

Il corpo dei fusibili Diazed della serie DUR è realizzato in steatite ad elevata resistenza agli sbalzi termici. L'elemento fusibile è formato da una lamina in rame argentato appositamente dimensionata e le capsule in ottone argentato sono montate a pressione sul corpo del fusibile. La gamma di fusibili extrarapidi tipo gR trova particolare applicazione nella protezione di apparecchiature e dispositivi a semiconduttori. La tensione nominale a cui possono essere utilizzati è di 500V AC e di 315V DC.

The body of the Diazed DUR series fuses is made of steatite and present high thermal shock resistance. The fuse element is made by a silver plated copper foil properly sized. The contacts are made by silver plated brass and they are mounted on the body of the fuse by pressure. The fuses of the gR type are normally used for the protection of devices and equipments that contains semiconductors. These fuses can be used to a maximum voltage of 500V AC and 315V DC.



Fusibile DUR I gR E16
DUR I gR fuse E16



Fusibile DUR II E27
DUR II fuse E27

FUSIBILI D gR EXTRARAPIDI D FUSES gR ULTRA-QUICK

grandezza size	codice IW IW code	descrizione description	passo thread	I _n (A) I _n (A)	V _n (V) V _n (V)	colore colour	conf. pack.
DUR I	1255002	E4321001	E16	2A	500V	rosa / pink	10
	1255004	E4321002	E16	4A	500V	marrone / brown	10
	1255006	E4321003	E16	6A	500V	verde / green	10
	1255010	E4321004	E16	10A	500V	rosso / red	10
	1255016	E4321005	E16	16A	500V	grigio / grey	10
	1255020	E4321006	E16	20A	500V	blu / blue	10
	1255025	E4321007	E16	25A	500V	giallo / yellow	10
DUR II	1260002	E4322001	E27	2A	500V	rosa / pink	25
	1260004	E4322002	E27	4A	500V	marrone / brown	25
	1260006	E4322003	E27	6A	500V	verde / green	25
	1260010	E4322004	E27	10A	500V	rosso / red	25
	1260016	E4322005	E27	16A	500V	grigio / grey	25
	1260020	E4322006	E27	20A	500V	blu / blue	25
DUR III	1260025	E4322007	E27	25A	500V	giallo / yellow	25
	1265035	E4323001	E33	35A	500V	nero / black	25
	1265050	E4323002	E33	50A	500V	bianco / white	25
DUR IV	1265063	E4323003	E33	63A	500V	rame / copper	25
	1267080	E4324001	R1 1/4"	80A	500V	argento / silver	3
DUR V	1267100	E4324002	R1 1/4"	100A	500V	rosso / red	3
	1268125	E4325001	R2"	125A	500V	giallo / yellow	10
	1268160	E4325002	R2"	160A	500V	rame / copper	10
	1268200	E4325003	R2"	200A	500V	blu / blue	10

FUSIBILI NEOZED E DIAZED PORTAFUSIBILI E ACCESSORI PER FUSIBILI SERIE "D"

NEOZED AND DIAZED FUSES
FUSEHOLDERS AND ACCESSORIES FOR FUSES SERIES "D"

Norme - Standards CEI 32-1, CEI 32-5, CEI 32-7, IEC EN 60269-1, IEC EN 60269-3, IEC EN 60269-4, VDE 0636



Portafusibile 1P con mostrina
1P fuseholder with cover

PORTAFUSIBILI D CON MOSTRINA PER GUIDA DIN D FUSEHOLDERS WITH COVER FOR DIN RAIL

codice IW IW code	tipo type	n. poli poles	per fusibili for fuses	I _n (A) I _n (A)	V _n (V) V _n (V)	sez. cavi (mm ²) cable sect. (mm ²)	conf. pack.
2322016	D/E27	1P	DII, DTII, DURII	25A	500V	1,5-6	10
2323028	D/E33	1P	DIII, DTIII, DURIII	63A	500V	2,5-16	10



Portafusibili unipolari TRITON
1P TRITON fuseholders

PORTAFUSIBILI D TRITON IP20 PER GUIDA DIN D TRITON IP20 FUSEHOLDERS FOR DIN RAIL

codice IW IW code	tipo type	n. poli poles	per fusibili for fuses	I _n (A) I _n (A)	V _n (V) V _n (V)	sez. cavi (mm ²) cable sect. (mm ²)	conf. pack.
31173	TR D/E27	1P	DII, DTII, DURII	25A	500V	1,5-35	9
31174	TR D/E27	3P	DII, DTII, DURII	25A	500V	1,5-35	3
31175	TR D/E33	1P	DIII, DTIII, DURIII	63A	500V	1,5-35	9
31176	TR D/E33	3P	DIII, DTIII, DURIII	63A	500V	1,5-35	3



Tappi in ceramica
Ceramic caps

TAPPI CAPS

codice IW IW code	tipo type	passo thread	per fusibili for fuses	I _n (A) I _n (A)	V _n (V) V _n (V)	materiale material	conf. pack.
1290027	KII	E27	DII, DTII, DURII	25A	500V	in ceramica / <i>steatite</i>	50 ⁽¹⁾
31098	KII/PL	E27	DII, DTII, DURII	25A	500V	in termoplastico / <i>thermoplastic</i>	20
1290033	KIII	E33	DIII, DTIII, DURIII	63A	500V	in ceramica / <i>steatite</i>	50
31100	KIII/PL	E33	DIII, DTIII, DURIII	63A	500V	in termoplastico / <i>thermoplastic</i>	20

(1) Disponibili in confezione da 10 pz, aggiungere M al codice

(1) Available in 10 pcs package, add M to the part number



Calibro
Gauge piece

CALIBRI GAUGE PIECES

codice IW IW code	tipo type	passo thread	per fusibili for fuses	I _n (A) I _n (A)	V _n (V) V _n (V)	colore colour	conf. ⁽²⁾ pack. ⁽²⁾
1291102	SII	E27	DII, DTII, DURII	2A	500V	rosa / <i>pink</i>	10
1291104	SII	E27	DII, DTII, DURII	4A	500V	marrone / <i>brown</i>	10
1291106	SII	E27	DII, DTII, DURII	6A	500V	verde / <i>green</i>	10
1291110	SII	E27	DII, DTII, DURII	10A	500V	rosso / <i>red</i>	10
1291116	SII	E27	DII, DTII, DURII	16A	500V	grigio / <i>grey</i>	10
1291120	SII	E27	DII, DTII, DURII	20A	500V	blu / <i>blue</i>	10
1291125	SII	E27	DII, DTII, DURII	25A	500V	giallo / <i>yellow</i>	10
1291140	SIII	E33	DIII, DTIII, DURIII	35/40A	500V	nero / <i>black</i>	10
1291150	SIII	E33	DIII, DTIII, DURIII	50A	500V	bianco / <i>white</i>	10
1291163	SIII	E33	DIII, DTIII, DURIII	63A	500V	rame / <i>copper</i>	10

(2) Disponibili in confezione da 25 pz, aggiungere M al codice

(2) Available in 25 pcs package, add M to the part number

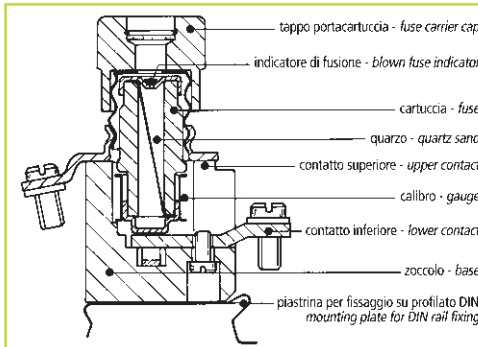
DIMENSIONI E CARATTERISTICHE PORTAFUSIBILI SERIE "D0" E SERIE "D"

DIMENSIONS AND SPECIFICATIONS SERIES "D0" AND SERIES "D" FUSEHOLDERS

Caratteristiche tecniche e dimensioni in mm - Technical specifications and dimensions in mm

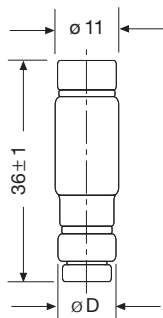
FUSIBILI SERIE "D0" SERIES "D0" FUSES

Il sistema di fusibili D0 è composto da tre grandezze costruttive, ed è normalmente utilizzato all'interno di scatole di distribuzione e prese interbloccate aventi tensione nominale fino a 400V AC e 250V DC. Ogni fusibile è dotato di un indicatore di fusione (che presenta diversi colori in funzione della portata) che permette di identificare il valore della sua corrente nominale. Un apposito calibro deve essere inserito nella base e l'intero apparecchio è completato dal tappo porta fusibile. Applicando questo sistema si ottiene la non intercambiabilità dei fusibili con altri di differente valore di corrente.

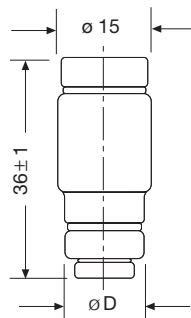


The D0 fuse system is composed by three different sizes, and is normally used within distribution boxes and interlocked sockets having a nominal voltage up to 400V AC and 250V DC. Each fuse is equipped with a fusion indicator (which has different colors according to the rated current) that allows an easy identification of the value of its rated current. A special gauge must be inserted into the base and the whole unit is completed by a cap that holds the fuse. This system prevents the fuses from being changed with others having different current value.

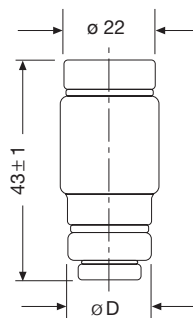
Fusibili D01 - Fuses D01



Fusibili D02 - Fuses D02



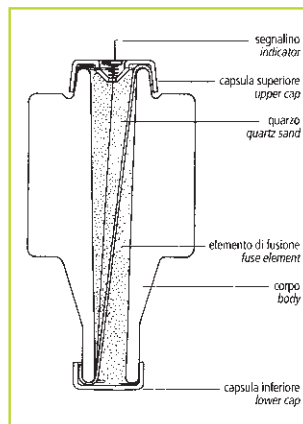
Fusibili D03 - Fuses D03



	I _n (A)	ø D (mm)
D01	2	7,3
	4	7,3
	6	7,3
	10	8,5
D02	16	9,7
	20	10,9
	25	12,1
	35/40	13,3
D03	50	14,5
	63	15,9
	80	21,5
	100	24,5

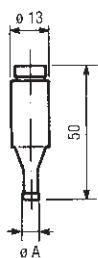
FUSIBILI SERIE "D" SERIES "D" FUSES

I fusibili della serie D sono stati i primi fusibili "moderni" ad essere realizzati ed introdotti sul mercato, già nei primi decenni del Novecento. Essi sono suddivisi in 5 grandezze costruttive e comprendono cartucce con correnti nominali da 2A a 200A. La serie presenta una notevole capacità di limitazione della corrente, tale da garantire la massima protezione per qualunque valore della corrente di cortocircuito presunta. Per garantire la non intercambiabilità di cartucce a diversa taratura di corrente, bisogna dotare il portafusibile di un apposito calibro, che deve essere compatibile con la corrente nominale del fusibile che si intende utilizzare. Viene impedita in questo modo l'introduzione nel portafusibile di cartucce aventi caratteristiche elettriche diverse da quelle che assicurano la protezione richiesta. Un indicatore colorato sul fusibile segnala l'avvenuto intervento.

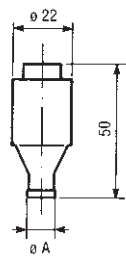


Fuses belonging to the D series were the first "modern" fuses that have been manufactured and introduced in the market, in the early decades of the twentieth century. They are divided into 5 sizes and include cartridges with rated currents from 2A to 200A. The series has a remarkable capacity to limit the current, so as to ensure maximum protection for any value of the prospective short circuit current. To ensure the non-interchangeability of the fuses with different current ratings, the fuseholder must be equipped with an appropriate gauge, which must be compatible with the rated current of the fuse that will be used. In this way it is prevented the introduction of fuses having different electrical characteristics from those required for proper protection. A colored indicator on the fuse reports the fuse operation.

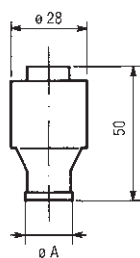
DI-E16



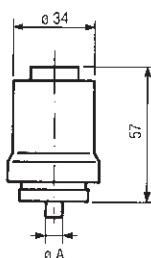
DII-E27



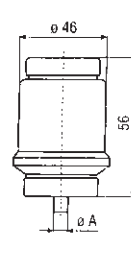
DIII-E33



DIV-R1 1/4"



DV-R2"



passo - thread	I _n (A)	ø A (mm)
E16, E27	2	6
	4	6
	6	6
	10	8
	16	10
E33	20	12
	25	14
	35/40	16
R1 1/4"	50	18
	63	20
R2"	80	5
	100	7
	125	5
	160	7
	200	9

DIMENSIONI E CARATTERISTICHE FUSIBILI SERIE "D0"

DIMENSIONS AND SPECIFICATIONS SERIES "D0" FUSES

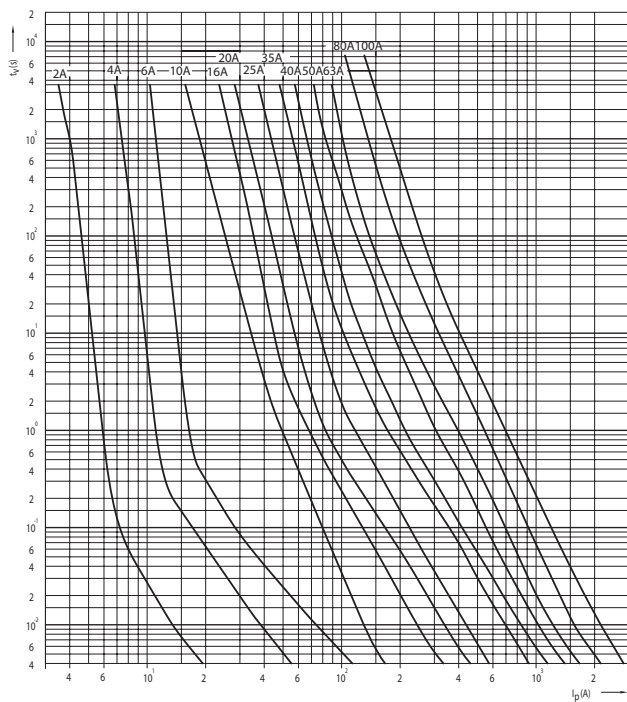
Caratteristiche tecniche - Technical specifications

FUSIBILI SERIE "D0" gG SERIES "D0" gG FUSES

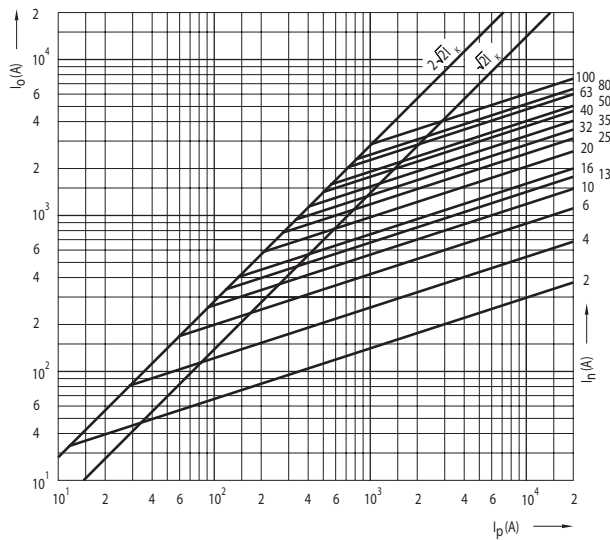
Caratteristiche tecniche - Technical characteristics

gr. size	V_n (V) V_n (V)	I_n (A) I_n (A)	I_k (400V~) (kA) I_k (400V~) (kA)	I_k (250V~) (kA) I_k (250V~) (kA)	P_w (W) P_w (W)	I^2t prearco (A ² s) prearcing I^2t (A ² s)	I^2t totale (400V~) (A ² s) total I^2t (400V~) (A ² s)
D01	400~ 250~	2	50	8	1,60	1,2	11,9
		4	50	8	1,65	12,5	30,5
		6	50	8	1,68	29,4	86,9
		10	50	8	1,80	120	338
		16	50	8	2,10	406	795
D02	400~ 250~	20	50	8	2,40	740	1.800
		25	50	8	3,20	1.210	3.170
		35	50	8	3,80	3.110	6.640
		40	50	8	4,00	5.200	9.800
		50	50	8	4,20	6.750	15.100
D03	400~ 250~	63	50	8	5,30	10.000	22.900
		80	50	8	5,30	12.960	34.560
		100	50	8	6,40	22.100	60.260

Caratteristiche d'intervento tempo-corrente - Time-current characteristics



Caratteristiche di limitazione - Cut-off characteristics



MED-DIAZED

DIMENSIONI E CARATTERISTICHE FUSIBILI SERIE "D0"

DIMENSIONS AND SPECIFICATIONS SERIES "D0" FUSES

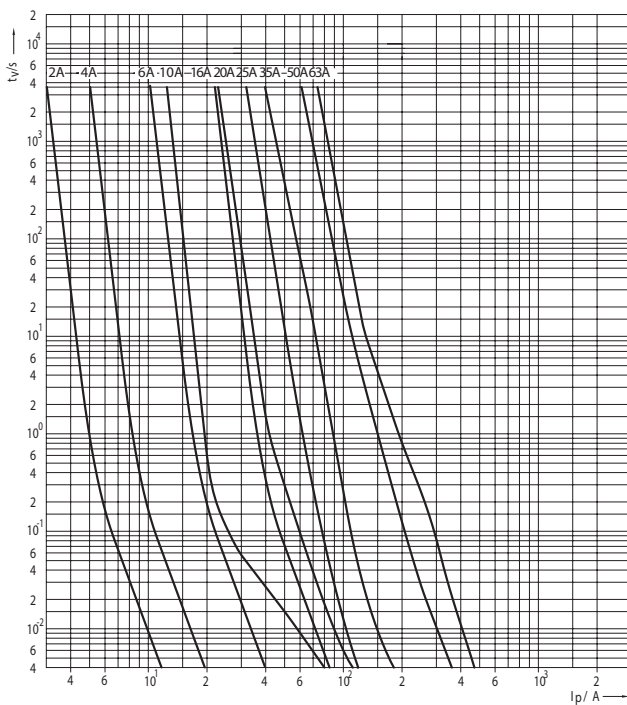
Caratteristiche tecniche - Technical specifications

FUSIBILI SERIE "D0" EXTRARAPIDI gR SERIES "D0" gR ULTRA-QUICK FUSES

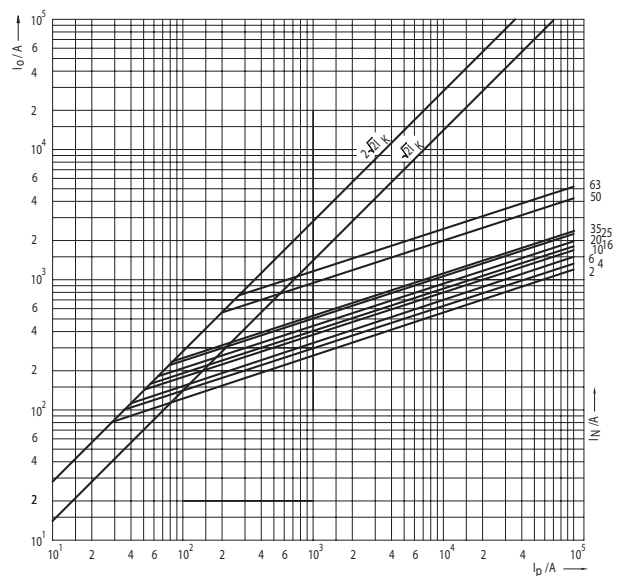
Caratteristiche tecniche - Technical characteristics

gr. size	V_n (V) V_n (V)	I_n (A) I_n (A)	I_k (400V~) (kA) I_k (400V~) (kA)	I_k (250V~) (kA) I_k (250V~) (kA)	P_w (W) P_w (W)	I^2t prearco (A ² s) prearcing Pt (A ² s)	I^2t totale (400V~) (A ² s) total Pt (400V~) (A ² s)
D01	400~ 250~	2	50	8	2,3	1	6,3
		4	50	8	3,1	2	13
		6	50	8	4,0	5	20
		10	50	8	4,2	12	65
		16	50	8	5,3	35	200
D02	400~ 250~	20	50	8	8,0	55	275
		25	50	8	9,0	85	480
		35	50	8	10,5	180	1.000
		50	50	8	15,0	250	1.800
		63	50	8	17,0	550	2.500

Caratteristiche d'intervento tempo-corrente - Time-current characteristics



Caratteristiche di limitazione - Cut-off characteristics



DIMENSIONI E CARATTERISTICHE FUSIBILI SERIE "D"

DIMENSIONS AND SPECIFICATIONS SERIES "D" FUSES

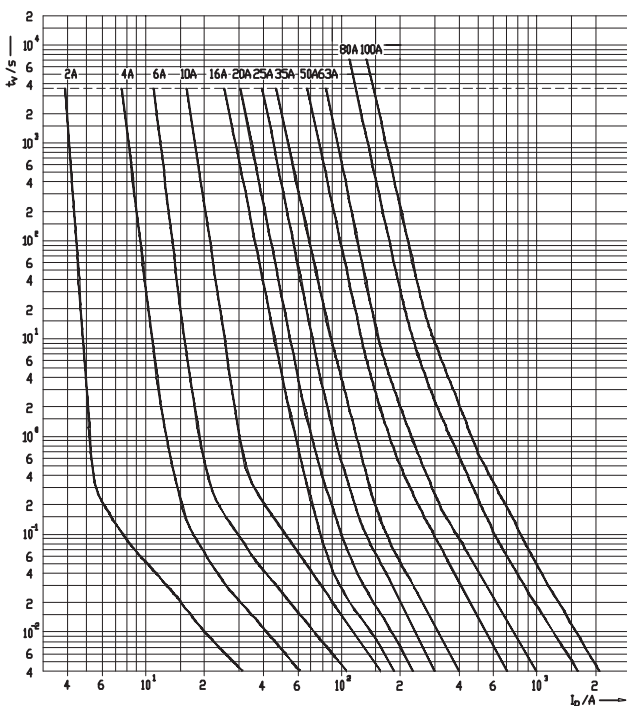
Caratteristiche tecniche - Technical specifications

FUSIBILI SERIE "D" RAPIDI SERIES "D" FAST-ACTING FUSES

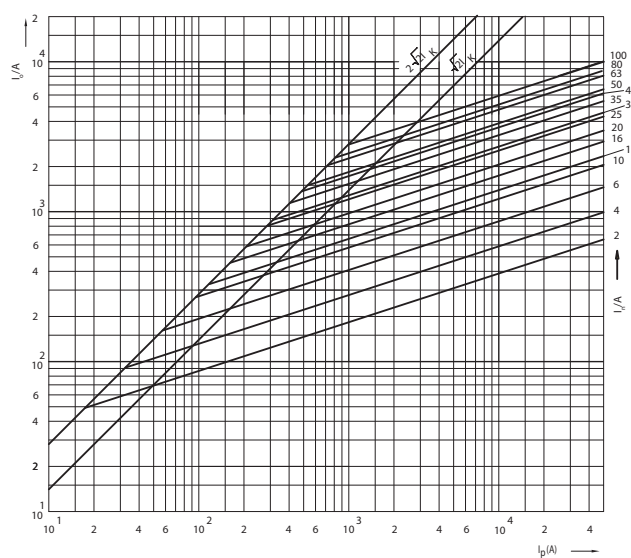
Caratteristiche tecniche - Technical characteristics

grandezza size	V_n (V) V_n (V)	I_n (A) I_n (A)	I_k (500V~) (kA) I_k (500V~) (kA)	I_k (400V~) (kA) I_k (400V~) (kA)	P_w (W) P_w (W)
D I / NDZ	500~ 400~	2	50	8	2,6
		4	50	8	2,8
		6	50	8	3,0
		10	50	8	3,4
		16	50	8	3,7
		20	50	8	4,4
		25	50	8	4,9
		30	50	8	5,8
		35	50	8	7,0
		40	50	8	8,2
D II	500~ 400~	50	50	8	9,5
		2	50	8	2,6
		4	50	8	2,8
		6	50	8	3,0
		10	50	8	3,4
D III	500~ 400~	16	50	8	3,7
		20	50	8	4,4
		25	50	8	4,9
		30	50	8	4,9
		35	50	8	8,3
D III	500~ 400~	40	50	8	9,0
		50	50	8	9,6
		63	50	8	12,8
D IV	500~ 400~	80	50	8	12,7
		100	50	8	15,4

Caratteristiche d'intervento tempo-corrente - Time-current characteristics



Caratteristiche di limitazione - Cut-off characteristics



DIMENSIONI E CARATTERISTICHE FUSIBILI SERIE "D"

DIMENSIONS AND SPECIFICATIONS SERIES "D" FUSES

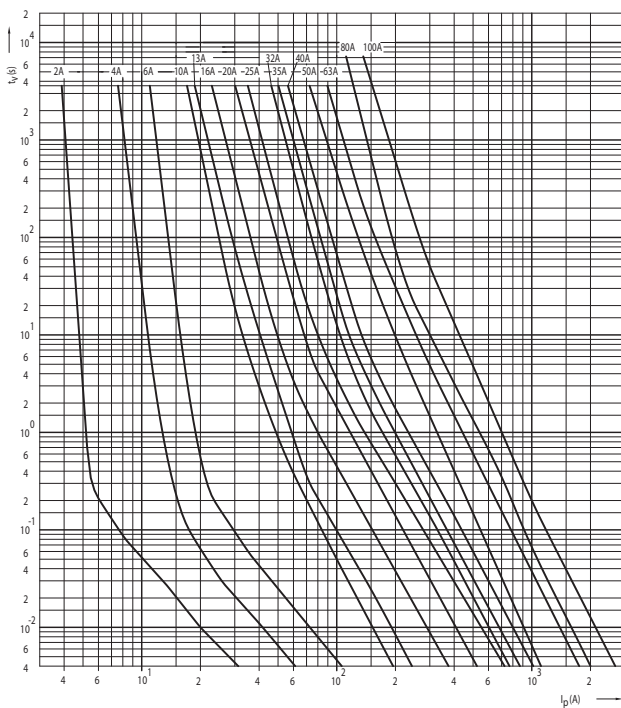
Caratteristiche tecniche - Technical specifications

FUSIBILI SERIE "D" gG RITARDATI SERIES "D" gG TIME-DELAY FUSES

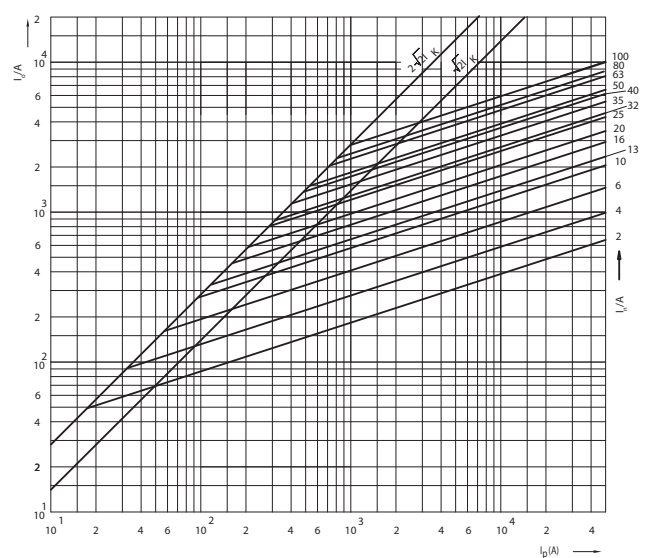
Caratteristiche tecniche - Technical characteristics

grandezza size	V_n (V) V_n (V)	I_n (A) I_n (A)	I_k (500V~) (kA) I_k (500V~) (kA)	I_k (400V~) (kA) I_k (400V~) (kA)	P_w (W) P_w (W)
DT I / TNDZ	500~ 400~	2	50	8	2,6
		4	50	8	2,8
		6	50	8	3,0
		10	50	8	1,6
		16	50	8	2,4
		20	50	8	2,6
		25	50	8	3,4
DT II	500~ 400~	30	50	8	3,6
		2	50	8	2,6
		4	50	8	2,8
		6	50	8	3,0
		10	50	8	1,6
		16	50	8	2,4
		20	50	8	2,6
DT III	500~ 400~	25	50	8	3,4
		50	50	8	5,7
		30	50	8	3,6
		35	50	8	3,7
DT IV	500~ 400~	40	50	8	4,2
		50	50	8	5,7
		63	50	8	6,9
DT IV	500~ 400~	80	50	8	7,5
		100	50	8	8,8

Caratteristiche d'intervento tempo-corrente - Time-current characteristics



Caratteristiche di limitazione - Cut-off characteristics



DIMENSIONI E CARATTERISTICHE FUSIBILI SERIE "D"

DIMENSIONS AND SPECIFICATIONS SERIES "D" FUSES

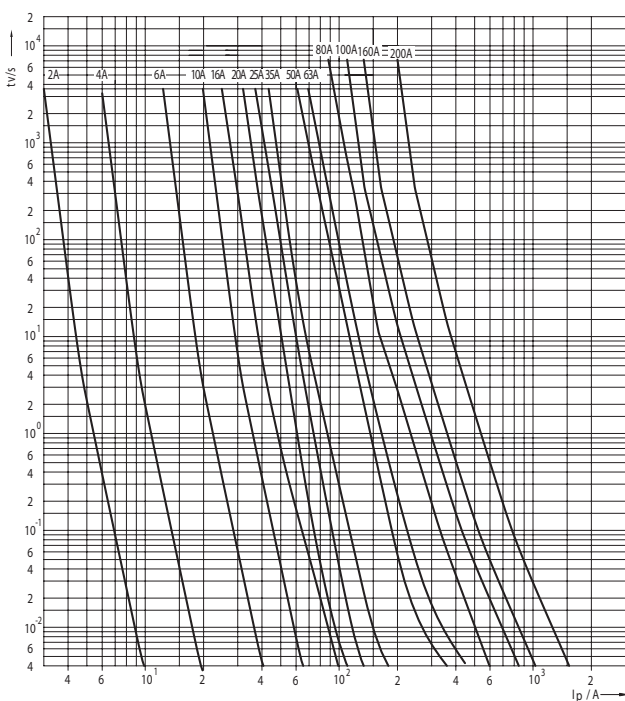
Caratteristiche tecniche - Technical specifications

FUSIBILI SERIE "D" EXTRARAPIDI gR SERIES "D" gR ULTRA QUICK FUSES

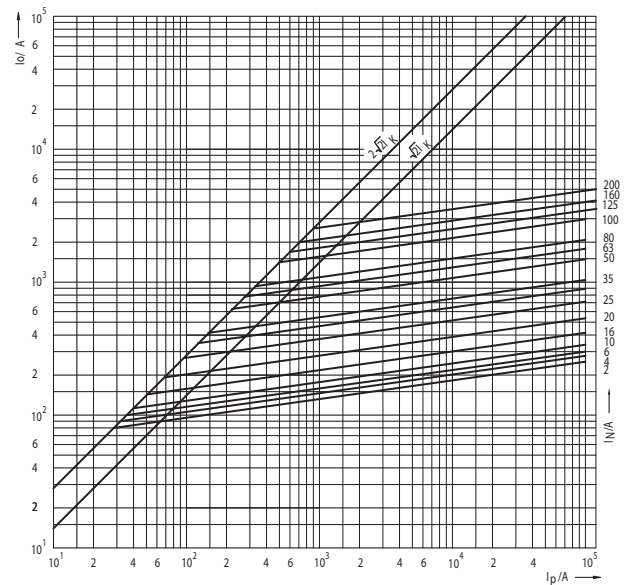
Caratteristiche tecniche - Technical characteristics

grandezza size	V_n (V) V_n (V)	I_n (A) I_n (A)	I_k (500V~) (kA) I_k (500V~) (kA)	I_k (315V~) (kA) I_k (315V~) (kA)	P_w (W) P_w (W)	I^2t prearco (A ² s) prearcing I^2t (A ² s)	I^2t (500V~) (A ² s) I^2t (500V~) (A ² s)
DUR I	500~ 315~	2	50	8	2,1	0,7	5,8
		4	50	8	2,5	1,8	11
		6	50	8	3,2	4	18
		10	50	8	3,6	8	40
		16	50	8	6,3	16,2	60
		20	50	8	7,3	35,8	139
DUR II	500~ 315~	25	50	8	9,0	48,9	205
		2	50	8	2,1	0,7	5,8
		4	50	8	2,5	1,8	11
		6	50	8	3,2	4	18
		10	50	8	3,6	8	40
		16	50	8	6,3	16,2	60
DUR III	500~ 315~	20	50	8	7,3	35,8	139
		25	50	8	9,0	48,9	205
		35	50	8	12,0	135	539
DUR IV	500~ 315~	50	50	8	19,0	340	1.250
		63	50	8	23,0	530	1.890
DUR V	500~ 315~	80	50	8	33,0	980	4.200
		100	50	8	51,0	1.950	8.450
DUR V	500~ 315~	125	50	8	60,0	3.100	16.000
		160	50	8	71,0	10.000	24.000
		200	50	8	90,0	17.000	40.000

Caratteristiche d'intervento tempo-corrente - Time-current characteristics



Caratteristiche di limitazione - Cut-off characteristics



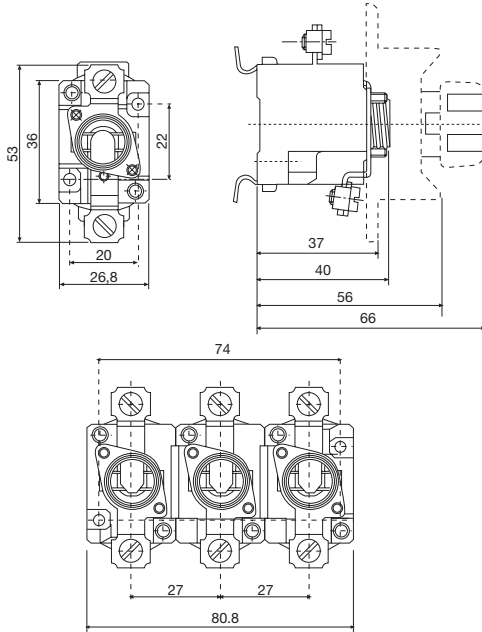
DIMENSIONI E CARATTERISTICHE PORTAFUSIBILI SERIE "D0" E SERIE "D"

DIMENSIONS AND SPECIFICATIONS SERIES "D0" AND SERIES "D" FUSEHOLDERS

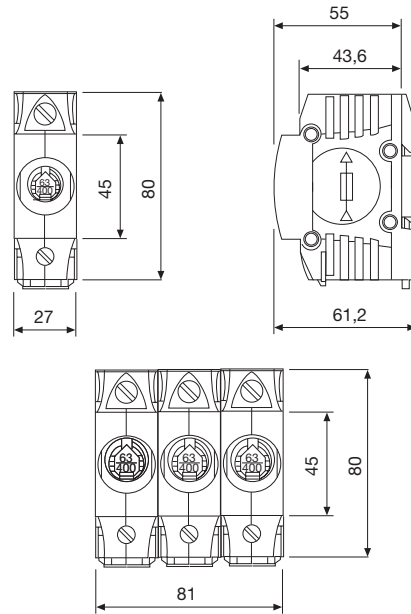
Dimensioni in mm - Dimensions in mm

PORTAFUSIBILI SERIE "D0" SERIES "D0" FUSEHOLDERS

Portafusibili con mostrina - Fuseholders with cover

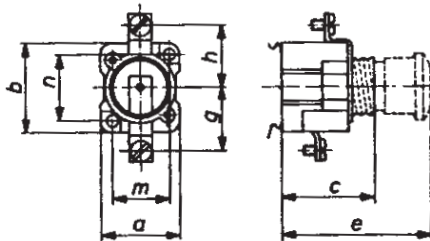


Portafusibili TRITON - TRITON fuseholders



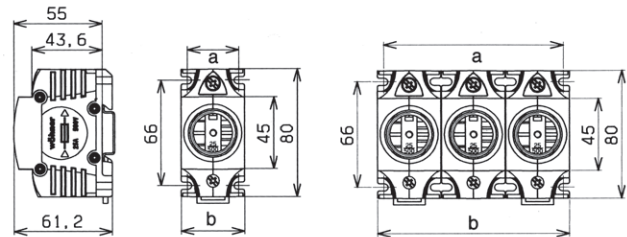
PORTAFUSIBILI SERIE "D" SERIES "D" FUSEHOLDERS

Portafusibili con mostrina - Fuseholders with cover



passo thread	poli poles	a	b	c	e	g	h	m	n
E27	1P	36	40	46	80	32	28	28	28
E33	1P	45	45	46	80	32	33	32	32

Portafusibili TRITON - TRITON fuseholders



passo thread	poli poles	a	b
E27	1P	32	40
E33	1P	42	50
E27	3P	112	120
E33	3P	142	150